

Aspirador de humos Móvil

Este equipo móvil de aspiración y filtración es el idóneo par puestos de trabajo que cambian frecuentemente de lugar.

El aire aspirado llega primeramente a un pre-filtro en el que se recogen las partículas de mayor tamaño. El filtro principal que se conecta a continuación garantiza una purificación efectiva con un grado de separación de más de un 99%. Mediante el diseño de la zona central del filtro se consigue una superficie de filtración sumamente elevada. El grado de separación total se compone de diferentes efectos de filtración, físicos y mecánicos, tales como la difusión, la interceptación, el efecto de inercia y el efecto de tamizado.

De este modo se filtran también las partículas más finas de humo que tienen un tamaño de hasta menos de 0,1 micras. De acuerdo con el tipo de instalación y la clase de las materias nocivas que hay que filtrar, será necesario cambiar el filtro una o dos veces al año aproximadamente.

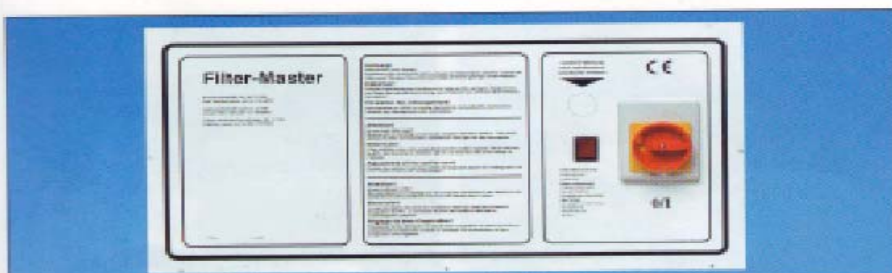
A través de 2 rejillas de salida el aire filtrado retorna directamente a la nave sin perdida de temperatura.

El equipo se compone de una carcasa robusta con un practico porta-cables. Incorpora indicador para el control de filtro, interruptor de puesta en marcha y cable de red (5 m) con conector. El brazo flexible de 3m y diám 150 mm gira hasta 360°



Datos Técnicos:

- Potencia del ventilador	2.200 m3/h
- Capacidad de aspiración	1.200 m3/h
- Motor	1,1 kW
- Conexión	3x400 V /50Hz
- Nivel de ruido	68 dB (A)
- Grado de filtración	> 99,9%
- Peso (sin brazo)	80 kg
- Medidas	655x655x1020 mm



Panel de mando con interruptor principal, control de filtro y instrucciones de uso



Práctico porta-cables

Aspirador de Humos mecánico Fijo

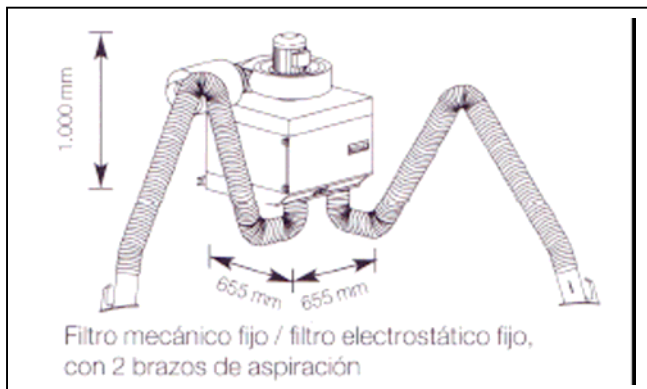
Los equipos fijos de aspiración son diseñados para montar en la pared o en columna de soporte en puestos fijos de soldadura, cabinas de soldadura y centros de formación con el fin de ahorrar espacio. Los hay con uno o dos brazos en longitudes de hasta 7 m

También se pueden conectar 1 o 2 grúas de aspiración en distintas longitudes.

Los filtros instalados de forma fija se controlan a través de una caja de mando separada, para un fácil accesos en cuanto a la altura de servicio.

Opcionalmente, el equipo puede conectarse y desconectarse desde la campana de aspiración, a través de una tensión de mando de 24 V.

Opcionalmente, las unidades de filtración pueden ser equipadas con un dispositivo de puesta en marcha/parada automática y un filtro adicional de carbón activo.



Datos Técnicos:

- Potencia del ventilador	2.200 m ³ /h
- Capacidad aspiración(1 brazo)	1.200 m ³ /h
- Capacidad aspiración(2 brazos)	2x700 m ³ /h
- Motor	1,1 kW
- Conexión	3x400 V /50Hz
- Nivel de ruido	68 dB (A)
- Grado de filtración	> 99,9%
- Peso (sin brazo)	85 kg
- Medidas	655x655x1000 mm



Equipo fijo de filtración con grúa de aspiración



Filtro mecánico fijo con 2 brazos metálicos de aspiración



KEMPER caja de control para filtros mecánicos fijos